

1 2 3 4 5 6 7 8

A A

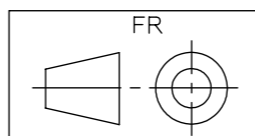
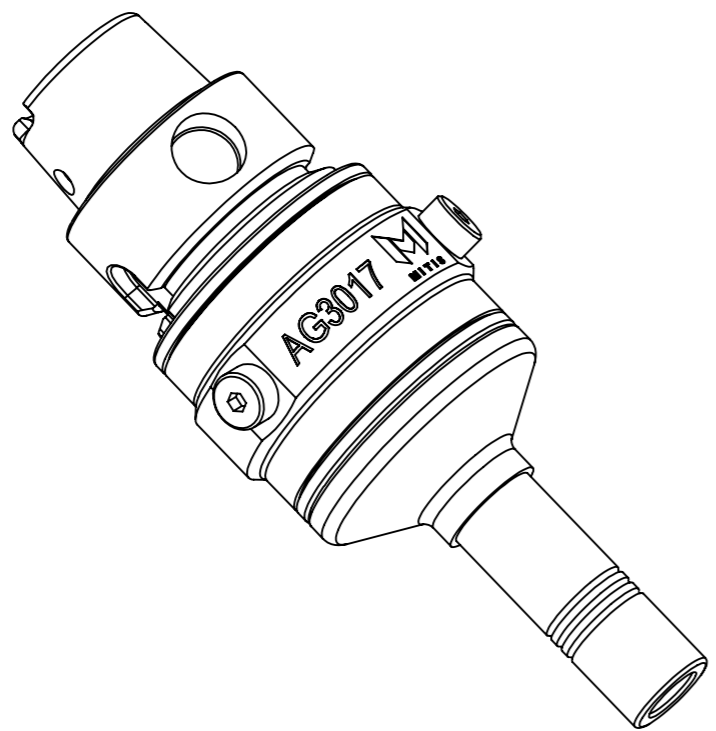
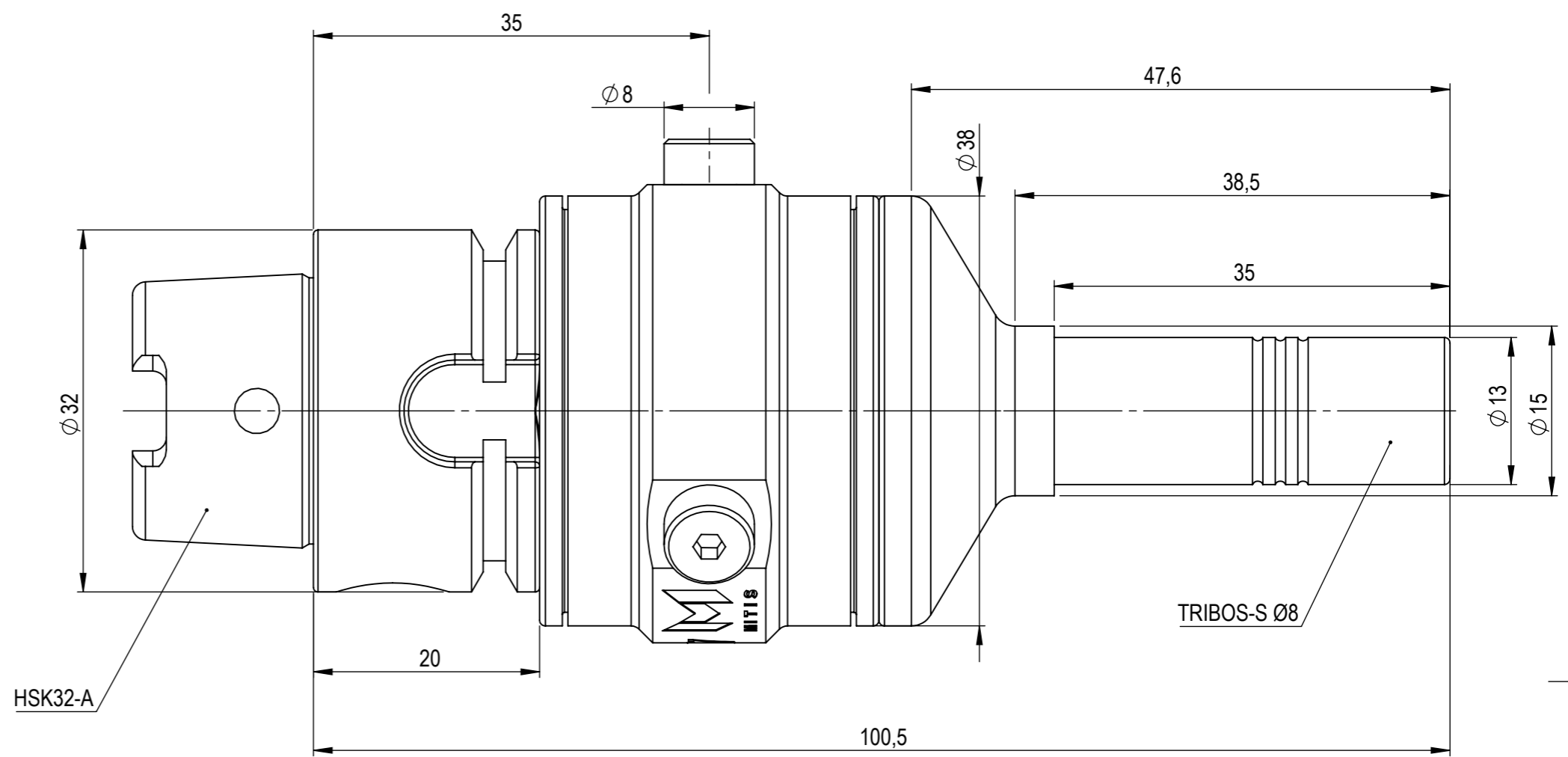
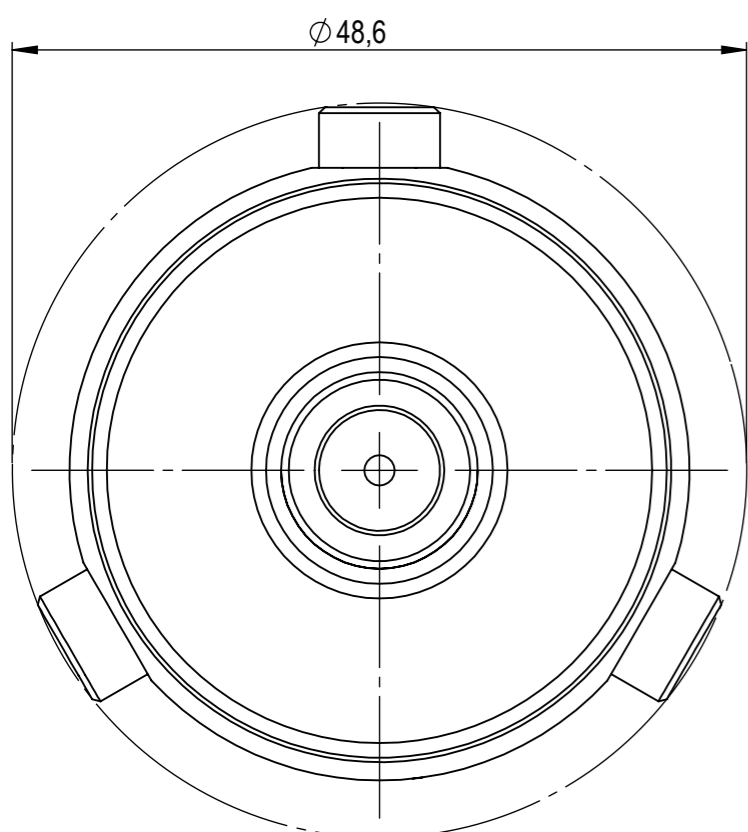
B B

C C

D D

E E

F F



ELEMENTS NON SPECIFIES :
ISO 2768fH

MITIS
12 rue Johannes Gutenberg, 44340 Bouguenais
tel : 02 40 59 24 21

CONTACT MITIS :
Philippe JAOUEN

MATIERE :
Matériau <non spécifié>
(458.72g)

90301A1T81XYYY01B1
AG3017

Les informations contenues dans ce document sont la propriété exclusive de la société MITIS. Leur transmission à des tiers sans l'accord de MITIS est interdite

TRAITEMENT :

FORMAT : A3 **ECHELLE :** 2:1 **PAGE :** 4/11

REV	DESCRIPTION	DATE	INTERVENANT
B1	Modification du système de tarage	19/07/2021	Philippe JAOUEN
A1	Création de la pièce	01/10/2018	Gaël CERCLER

1 2 3 4 5 6 7 8